



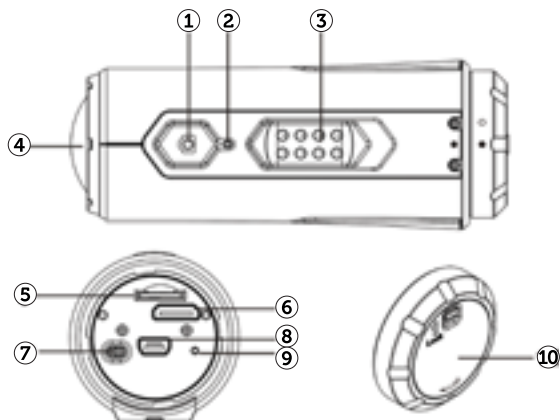
Polaroid XS100, XS110 WiFi  
Спортивная широкоугольная FullHD видеочамера

# РУКОВОДСТВО ПОЛЬЗОВАТЕЛЯ



[polaroidrussia.ru](http://polaroidrussia.ru)

## Обзор корпуса



- 1 Кнопка включения/спуска
- 2 Объектив
- 3 LED-индикатор
- 4 Скользящий переключатель записи
- 5 Слот для карты MicroSD
- 6 HDMI-порт
- 7 Кнопка сброса
- 8 USB-порт
- 9 Переключатель разрешения видео
- 10 Крышка объектива

## Приветствие

Благодарим вас за приобретение экшн-камеры Polaroid XS100. Данная камера может быть закреплена на любой шлем, руль, рычаг управления или трубу диаметром от 1,9 до 3,5 сантиметров. В комплект входят все необходимые для этого ремни, крепежные детали, а также USB-кабель и программное обеспечение.

Другие дополнительные приспособления, такие как присоски и крепления для досок, скоро также будут доступны на нашем сайте [Polaroidrussia.ru](http://Polaroidrussia.ru). Следите за обновлениями.

## Комплект поставки

- Экшн-камера Polaroid XS100
- Мини-USB кабель
- HDMI-кабель
- Шнур для камеры
- Крепежная площадка
- Ключ от крепежной площадки
- Переносной чехол с поясным креплением
- Крепления на шлем (для всех типов шлемов)
- Крепления на руль (любой в пределах 1,9-3,5 см. в диаметре)
- Различные крепежные детали
- Руководство пользователя

## МЕРЫ ПРЕДОСТОРОЖНОСТИ

1. Убедитесь, что задняя крышка хорошо закручена и герметична перед использованием. При попадании инородных тел или воды выключите питание во избежание травм при дальнейшем использовании.
2. Если вы уронили камеру или повредили внешний корпус, выключите питание. Продолжение использования вызовет неисправимую поломку и/или травму.
3. В камере нет частей, нуждающихся в обслуживании пользователем: НЕ РАЗБИРАЙТЕ КАМЕРУ! Информация по клиентскому обслуживанию и ремонту – [polaroidrussia.ru](http://polaroidrussia.ru)
4. Экшн-камера – это точный инструмент. Старайтесь не ронять, не ударять ее и не применять силы при обращении с камерой, это может вывести ее из строя.
5. Не оставляйте камеру в местах, где возможно значительно нагревание, например в автомобиле. Высокие температуры могут отрицательно повлиять на внешний Корпус или внутренние детали камеры.
6. Перед тем, как перенести камеру, выключите все провода и кабели, чтобы не повредить их.
7. Это продукт для экстремального спорта. Пожалуйста не устанавливайте камеру в неподвижное положение, где при несчастном случае она может повредить вам физически.

### ЗАРЯДКА БАТАРЕИ

1. Подключите USB-кабель в мини-USB порту камеры с одной стороны, подключите USB-кабель к любому компьютеру с другой стороны, убедитесь, что компьютер включен.
2. Красный диод горит все время зарядки батареи, гаснет когда батарея полностью заряжена.
3. Зарядите батарею полностью перед первым использованием.
4. Первоначальная зарядка займет 3 часа, последующие – 3 часа и менее.

### Дополнительная информация

При низком заряде батареи камер вибрирует три раза. Перед полной разрядкой камера вибрирует два раза. Если при этом ведется запись, она автоматически сохранится и камера выключится.

**НЕ ПЫТАЙТЕСЬ** вынуть встроенную батарею. Это приведет к потере гарантии и повредит камеру.

### Установка SD-карты

Экшн-камера XS100 поддерживает микро-SD карты размером до 32Гб (Рекомендуются карты класса 6 и выше). При скорости 4Гб за полчаса, карты на 32Гб хватит примерно на 4 часа видеозаписи в формате Full HD. Если в камеру не вставлена карта, красный и зеленый диоды мигают поочередно.



Убедитесь, что питание камеры отключено. Вставьте карту микро-SD в слот стороной с надписью вверх.

Чтобы извлечь микро-SD карту, нажмите на нее, достаньте пальцами.

Никогда не вставляйте SD-карту неверной стороной, это повредит камеру и карту памяти.

Новую микро-SD карту следует отформатировать перед использованием. О том, как это делать подробнее в разделе «Подключение камеры к компьютеру/ТВ».

### Установка даты и времени

Установив часы камеры, вы активируете программное обеспечение вашей камеры, находящееся в ее внутренней памяти.

Чтобы настроить часы на камере:

1. Вставьте микро-SD карту не менее чем с 2 Гб свободной памяти.
2. Подключите камеру к компьютеру используя USB-кабель.
3. Включите камеру.
4. С помощью файл-менеджера откройте микро-SD карту на компьютере, запустите файл «Polaroid.exe».

Для пользователей Mac OS: программное обеспечение для XS100 вы сможете бесплатно скачать на сайте [polaroidrussia.ru](http://polaroidrussia.ru).

5. В разделе «Дата и время» выберите «Установить»
6. Установите дату и время вручную или выберите «Синхронизировать с ПК».
7. Нажатие «Ok» сохранит ваши настройки.



### Установка защитного корпуса

Водонепроницаемая оболочка позволяет камере работать на глубине до 9 метров. Для того чтобы защитить панель управления камеры от влаги, вам нужно установить защитный корпус.

1. Установите защитный корпус сзади камеры как на рисунке, поверните по часовой стрелке пока два черных кружочка не встанут в одну линию
2. Защелкните замок (см. рисунок).

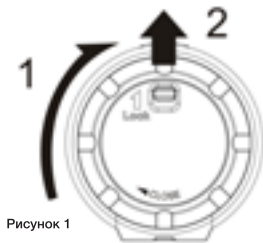


Рисунок 1

3. Чтобы снять защитный корпус, проделайте то же в обратном порядке.

*\*Неправильная установка защитного корпуса ведет к протечкам и поломке камеры. Гарантия не покрывает ремонт поломок связанных с несоблюдением правил в данном руководстве.*

*\*Обратите внимание на резиновую прокладку защитного корпуса. Следует содержать ее в чистоте – один волосок или песчинка могут вызвать протечку.*

*\*После каждого использования в соленой воде, камеру нужно ополоснуть в пресной воде, затем высушить.*

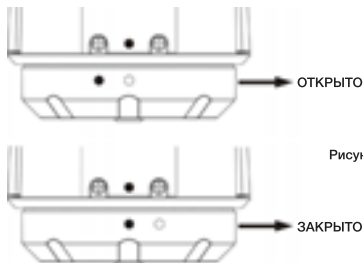


Рисунок 2

### Включение и выключение

Чтобы **ВКЛЮЧИТЬ** камеру:

1. Удерживайте кнопку питания.
2. Камера завибрирует и включится зеленый диод.

Чтобы **ВЫКЛЮЧИТЬ** камеру:

1. Удерживайте кнопку питания.
2. Камера будет продолжать вибрировать в течение 2 секунд, зеленый диод погаснет.

### Запись видео

Перед началом видеозаписи выберите разрешение с помощью переключателя разрешения. Есть два варианта: HD (720 пикселей 60 кадров в секунду / 720 пикселей 30 кадров в секунду) или FHD (Full HD 1080 пикселей 30 кадров в секунду / 960 пикселей 30 кадров в секунду). Частота меняется с помощью настроек в программном обеспечении вашей камеры.

Есть два способа запуска видеозаписи. Запись начинается через 1-2 секунды и короткая вибрация сообщает о том, что запись началась. Красный диод горит все время записи.

- 1 способ:** При включенной или выключенной камере, установите переключатель записи с позиции STOP на REC для начала записи.
- 2 способ:** Когда камера выключена, а переключатель записи находится в позиции REC, удерживайте кнопку питания. Камера включится и начнет запись.

Чтобы прекратить запись, переведите переключатель с REC на STOP. Камера завибрирует и загорится зеленый диод, показывающий, что запись остановлена. После этого камера перейдет в режим Standby. Кроме того, запись можно остановить удержанием кнопки питания выключив камеру. Камера будет вибрировать 2 секунды и красный диод погаснет. Запись сохранится в обоих случаях.

*\* Во время записи HD/FHD-видео создается копия файла меньшего размера: 432x240 (для 1080 или 720 пикселей) или 320x240 (для 960 пикселей). Меньший размер файла удобен для загрузки в социальные сети, на сайты и для пересылки по электронной почте.*

*\* Изменить разрешение видео во время съемки невозможно.*

*\* Убедитесь, что на карте памяти достаточно места для вашей записи. Если карта заполнена, камера вибрирует в течение 5 секунд и мигает зеленый диод.*

## **Съемка фото**

Экшн-камера XS100 позволяет вам делать фотографии разрешением 16Мп, 5Мп, 3Мп или VGA.

### **Чтобы снять фото:**

1. Включите камеру, удерживая кнопку питания.
2. Если камера находится в режиме видеосъемки, установите переключатель на STOP.
3. После этого вы можете делать снимки коротким нажатием кнопки питания. Короткая вибрация и мигание зеленого диода сообщат о том, что фото сохранилось в памяти камеры.

*\* Эта функция недоступна во время видеосъемки.*

*\* Режим серийной съемки позволит вам сделать 10 фото в секунду для особых моментов. Режим покадровой съемки может быть использован для создания серий фото с 5, 10, 30 или 60-секундными интервалами. Подробнее о смене режимов в разделе «Изменение настроек камеры».*

### Сброс настроек камеры

Нажмите на кнопку сброса тонким и не острым предметом, чтобы вернуться к заводским настройкам.

### Авто-поворот

В экшн-камеру XS100 встроен сенсор, способный определять ее положение в пространстве. При установке камеры под углом 90°, 180° или 270°, записываемое изображение перевернется на тот же угол. Разрешение видео также подстроится под 90° или 270° (см. таблицу ниже).

Разрешение видео	0° или 180°	90° или 270°
1080p	1920x1080	608x1088
960p	1280x960	720x960
720p	1280x720	416x720

\* Функция авто-поворота доступна только для видеозаписей, не для фото.

\* Подберите положение вашей камеры до начала съемки, авто-поворот не работает во время записи.

\* Вы можете отключить эту функцию в разделе «основные настройки» с помощью программного обеспечения вашей камеры.

## Подключение к компьютеру / Использование ПО

### Использование ПО для XS100

1. Вставьте микро-SD карту не менее чем с 2 Гб свободной памяти в камеру.
2. Подключите ее к компьютеру с помощью USB-кабеля.
3. Удерживая кнопку питания, включите вашу камеру.
4. С помощью файл-менеджера откройте микро-SD карту на компьютере, запустите файл «Polaroid.exe».
5. Если вы не обнаружили этот файл на карте, отсоедините кабель, выключите и включите камеру и снова подключите к ПК. Для пользователей Mac OS: программное обеспечение для XS100 вы сможете бесплатно скачать на сайте polaroidrussia.ru.



## Обзор файлов и перенос их на ПК

1. Нажмите иконку «Обзор содержимого» и появится папка, содержащая сохраненные фото и видеозаписи.
2. Дважды нажмите на фото или видео для предпросмотра.
3. Скопируйте или переместите файлы в компьютер, делитесь с окружающими в социальных сетях или по электронной почте.

\* Файлы в формате HD/FHD будут сохраняться под именем ACTP0001.mp4. Меньшие файлы 432x240 или 320x240 будут сохраняться под именем ACTP0001\_thm.mp4.

## Ссылки на сайты Polaroid:

Больше информации по экшн-видеосъемке с помощью Polaroid вы можете получить перейдя по ссылкам вверху окна на наши ресурсы в Интернете.

## Изменение настроек камеры

Настройки экшн-камеры XS100 можно изменить с помощью программного обеспечения. Просто выберите собственные настройки для режимов «Фото», «Видео», «Общие».

### Настройка «Фото» меню

Нажмите на меню «Фото», чтобы выбрать желаемое разрешение фотоснимков и режим. Выбранный режим будет выделен цветом.



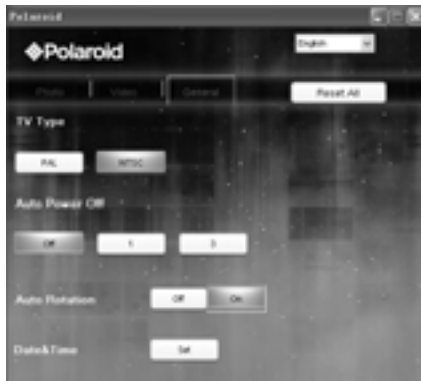
Режим	Настройки
Разрешение фото	16Мп, 5Мп, 3Мп, VGA
Режим фотосъемки	Один кадр, Серийная съемка (10 кадров/сек.), Покадровая съемка
Покадровая съемка	5,10, 30, 60 секунд

### Установка разрешения видео

Нажмите на меню «Видео», чтобы выбрать желаемое разрешение видеозаписи. Выбранный режим будет выделен цветом.



Режим	Настройки
FHD разрешение	1080 пикс.: 1920x1080 пикс. (16:9), 30 кадр/сек (по умолчанию) 960 пикс.: 1280x960 пикс (4:3), 30 кадр/сек
HD разрешение	720p: 1280x720 pixels (16:9), 60 fps (default) 720p: 1280x720 pixels (16.9), 30 fps



Режим	Настройки
TV Type	PAL, NTSC
Автоотключение питания	Выкл., 1-мин, 3-мин
Авто-поворот изображения	Вкл, Выкл.
Дата и время	Дата, Время, Синхронизировать с ПК

## Установка и обновление микропрограмм

Для наилучшей работы вашей камеры, рекомендуется регулярно обновлять встроенное программное обеспечение. Для этого необходимо подключение к компьютеру с Интернетом.

Для проверки и обновления микропрограмм:

1. Вставьте микро-SD карту не менее чем с 15 Гб свободной памяти.
2. Подключите камеру к ПК, запустите ПО.
3. Выберите «Проверка состояния микропрограмм».
4. Нажмите «Проверить».
5. ПО вашей камеры автоматически определит, если есть доступные обновления для микропрограмм и вы увидите уведомление об этом.
6. Нажмите «Скачать» и обновленные микропрограммы скачаются на карту памяти. Вы увидите уведомление о завершении загрузки.
7. Нажмите «Установить», чтобы подтвердить согласие на установку обновлений микропрограмм вашей камеры.
8. Отсоедините USB-кабель от компьютера, и камера автоматически установит последние обновления. В это время будет гореть зеленый диод и погаснет по окончании установки. Процесс займет около 20 секунд.
9. Камера выключится для перезагрузки. Обновления будут активны при следующем включении.

*\* Камера должна быть неподвижна во время всего процесса установки обновлений микропрограмм.*

*\* Не извлекайте карту памяти до окончания установки обновлений. Это может повредить камеру.*

*\* Следите за зарядом батареи – выключения питания во время установки обновлений может повредить камеру.*

## Подключение к HDTV

Вы можете подключить вашу камеру XS100 к HDTV с помощью HDMI-кабеля. Когда вы подключитесь, на экране появится меню. Вы можете предпросматривать, воспроизводить или удалять файлы, а также форматировать карту памяти с экрана вашего телевизора.

*\* Отключите камеру от HDTV перед выключением питания камеры.*

*\* Убедитесь, что карта памяти находится в камере для просмотра файлов на экране телевизора.*

**Съемка фото с помощью ТВ**

1. Нажмите и удерживайте кнопку питания до появления теле-меню.
2. Нажмите кнопку питания 1 раз, чтобы выбрать режим предпросмотра.
3. Переведите переключатель записи на STOP.
4. Нажмите кнопку питания дважды, чтобы ввести режим предпросмотра фото.
5. Нажимайте на кнопку питания, чтобы делать фото.

**Запись видео с помощью ТВ**

1. Нажмите и удерживайте кнопку питания до появления теле-меню.
2. Нажмите кнопку питания 1 раз, чтобы выбрать режим предпросмотра..
3. Переведите переключатель записи на REC.
4. Нажмите кнопку питания дважды, чтобы ввести режим предпросмотра видео.
5. Нажмите кнопку питания для начала записи; нажмите второй раз или переведите переключатель записи на STOP для остановки записи.

**Просмотр фотографий с помощью ТВ**

1. Нажмите и удерживайте кнопку питания до появления теле-меню.
2. Нажмите кнопку питания 1 раз, чтобы выбрать режим просмотра фото.
3. Нажмите кнопку питания дважды, чтобы ввести режим просмотра фото.
4. Выберите фото, которое хотите просмотреть:
  - a) Переведите переключатель записи на REC и нажмите кнопку питания 1 раз для просмотра предыдущей фотографии.
  - b) Переведите переключатель записи на STOP и нажмите кнопку питания 1 раз для просмотра следующей фотографии.
5. Нажмите кнопку питания дважды, чтобы начать слайд-шоу и дважды, чтобы остановить его.
6. Нажмите и удерживайте кнопку питания для перехода в режим редактирования.

**Просмотр видео в помощьью ТВ**

1. Нажмите и удерживайте кнопку питания до появления теле-меню.
2. Нажмите кнопку питания 1 раз, чтобы выбрать режим просмотра видео.
3. Нажмите кнопку питания дважды, чтобы ввести режим просмотра видео.
4. Выберите видео, которое хотите просмотреть:
  - a) Переведите переключатель записи на REC и нажмите кнопку питания 1 раз для просмотра предыдущей видеозаписи.
  - b) Переведите переключатель записи на STOP и нажмите кнопку питания 1 раз для просмотра следующей видеозаписи.
5. Нажмите кнопку питания дважды для просмотра видео.

6. Нажимайте кнопку питания 1 раз чтобы сделать паузу и возобновить воспроизведение.
7. Нажмите и удерживайте кнопку питания для перехода в режим редактирования.

### **Удаление фото/видео-файлов с помощью ТВ**

1. Нажмите и удерживайте кнопку питания до появления теле-меню.
2. Нажмите кнопку питания 1 раз, чтобы выбрать режим воспроизведения видео и фото.
3. Нажмите кнопку питания дважды чтобы ввести режим воспроизведения видео или фото.
4. Выберите файл для удаления.
5. Нажмите и удерживайте кнопку питания для перехода в режим редактирования.
6. Нажмите кнопку питания 1 раз, чтобы выбрать «Удалить это фото/видео» или «Все».
7. Нажмите кнопку питания 1 раз, чтобы выбрать «Да».
8. Нажмите кнопку питания дважды для подтверждения удаления.

### **Форматирование карты памяти с помощью ТВ**

1. Нажмите и удерживайте кнопку питания до появления теле-меню.
2. Нажмите кнопку питания 1 раз, чтобы выбрать режим воспроизведения.
3. Нажмите кнопку питания дважды, чтобы выбрать воспроизведение фото или видео.
4. Нажмите и удерживайте кнопку питания для перехода в режим редактирования.
5. Нажмите кнопку питания 1 раз, чтобы выбрать «Форматирование».
6. Нажмите кнопку питания дважды для ввода режима форматирования.
7. Нажмите кнопку питания 1 раз, чтобы выбрать «Да» и затем дважды, чтобы подтвердить форматирование. Карта памяти будет отформатирована.

**Крепежные детали:**

1. Длинный крепежный ремень
2. Крепление для шлема
3. Короткий крепежный ремень
4. Шарнир
5. L-образный шарнир
6. Клеящий материал для шлема
7. Клеящий материал для переходника
8. Шнур для камеры
9. Переходник
10. Ключ от крепежной площадки
11. Шарнирная муфта
12. Крепежная площадка
13. Велосипедное крепление

### Способы крепления камеры

Универсальная система креплений для экшн-камеры Polaroid XS100 позволяет пользоваться камерой в самых различных условиях и ситуациях. Включенные в комплект крепления для шлема и руля позволяют крепить ее ко всем видам шлемов – мотоциклетным, лыжным, для скайдайвинга, рафтинга и т.д. или к рулю велосипеда, гидроцикла, квадроцикла, а также к лыжным палкам. Крепить камеру так же легко, как и снимать.

Легко отсоединяемый шнур для камеры

1. Проденьте один конец шнура сквозь отверстие для шнура на корпусе камеры с помощью булавки.
2. Для дополнительной безопасности, проденьте его через крепление, которое используете.
3. Защелкните замок на его концах во время использования камеры на креплении.

### Attaching Mount-Lock to the XS100

1. Установите резьбу крепежной площадки в углубление для штатива в корпусе камеры.
2. Крепко закрутите ручную или с помощью замка для крепежной площадки (в комплекте). Ручки отсоединения крепежной площадки не должны быть направлены в передней части камеры.

### Установка ремней на крепление для шлема

1. Выберите подходящий по длине ремень (короткий для вело-шлемов, длинный – для мотоциклетных).
2. По краям крепления на шлем есть по три прорези. Проденьте ремень в отверстие ближе к центру снизу, в среднее сверху и в крайнее снова снизу.
3. Затяните ремень и повторите то же с другой стороны.

### Установка крепления на вентилируемый шлем

1. Отсоедините шарнирную муфту от крепежа для шлема.
2. Вставьте в нее шарнир до щелчка, затем верните обратно и закрутите муфту.
3. Проденьте ремень в отверстия крепления, вентиляционные отверстия в шлеме и снова в крепление.
5. Затяните ремень.
6. Повторите то же с другой стороны, пока не убедитесь, что крепление плотно прилегает к шлему.
7. Прикрепите крепежную площадку с камерой к шарниру.
8. Благодаря шарниру вы можете менять положение камеры как на штативе – отверните муфту, измените положение камеры, заверните муфту снова.



**Установка крепления на мотоциклетный шлем**

1. С помощью клеящего материала, зафиксируйте крепление на шлеме.
2. Выберите ремень нужной длины.
3. Отсоедините шарнирную муфту от крепежа для шлема.
4. Вставьте в нее шарнир до щелчка, затем верните обратно и закрутите муфту.
4. Используя двухсторонний клеящий материал для переходника, закрепите его с одной стороны шлема, предварительно почистив и высушив его.
5. Закрепите крепление с шарниром с противоположной стороны.
6. Проденьте ремень в отверстия крепления, в отверстия переходника и снова в отверстия крепления той же стороны.
7. Затяните ремень и защелкните замок.
8. Повторите то же с обратной стороны шлема.
9. Прикрепите крепежную площадку с камерой к шарниру.
9. Благодаря шарниру вы можете менять положение камеры как на штативе – отверните муфту, измените положение камеры, заверните муфту снова.

**Установка крепления на руль или шест (диаметром от 1,9 до 3,5 сантиметров)**

1. Ослабьте винты велосипедного крепления, оденьте его на руль и закрутите винты.
2. Отсоедините шарнирную муфту, вставьте шарнир в велосипедный крепеж через муфту до щелчка и затяните муфту.
3. Подсоедините крепежную площадку с камерой.
4. Благодаря шарниру вы можете менять положение камеры как на штативе – отверните муфту, измените положение камеры, заверните муфту снова

## Устранение неполадок

Неполадка	Причина	Решение
<p>1 Мигает красным и выключается</p> <p>2 Не могу включить камеру</p>	Села батарейка	Перезарядите батарею
Мигает красным во время видеозаписи	Низкий уровень заряда батарейки	Перезарядите батарею
Не работает ни фото, ни видео, мигает зеленым	Память заполнена	Вставьте другую карту памяти
Не работает ни фото, ни видео, мигает Зеленым и красным	<p>1 Микро-SD карта не вставлена либо</p> <p>2 не отформатирована</p>	<p>1 Вставьте карту памяти</p> <p>2 Отформатируйте ее</p>
Невозможно обнаружить съемный диск Подключив камеру к компьютеру	Сбой соединения	<p>1 Убедитесь в правильности подключения кабеля и перезагрузите Компьютер при необходимости</p> <p>2 Воспользуйтесь другим USB-портом компьютера</p>

## Технические характеристики

### Оптика

- 1 /2.5" 5MP CMOS Image Sensor
- F2.8 Fixed Focus Ultra Sharp Glass Lens Light Sensitivity: >1.4 V/lux-sec Dynamic Range: >65db
- White Balance, ISO, Scene: Auto Exposure Auto Control: Auto
- 170 Degree Ultra Wide Angle Lens
- File Format: Video- H2.64 MPEG4, PHOTO- JPEG Video (NTSC/PAL)

### HD Разрешения видео

- 1080p: 1920x1080p / 30FPS / 16:9 \*960p: 1280X960P / 30FPS / 4:3
- 720p:1280x720 / 60FPS (Slow Motion) / 16:9 \*720p: 1280x720 / 30FPS/ 16:9

### Фото

- Resolutions 16MP, 5MP, 3MP, VGA
- Photo Mode: Single / Burst (x10) / Time Lapse (5,10,30,60)

### Микрофон/Аудио

Mono, 48 KHZ, AAC Compression, auto gain control Audio Format: AAC+ MP4

### Память

- 32MB внутренняя память
- Micro SD до 32Гб

### Батарея

Встроенная батарея 1200MAH, ок. 2,5 часа работы без подзарядки

### Другое

- G-Sensor (авто-поворот)
- Автоотключение питания: off/1min / 3min
- Вибрация
- Anti-Shake
- USB 2.0, HDMI

### Корпус

IPX8: водонепроницаемый на глубине до 9-10 метров противоударный

### Операционная система

Windows 7/XP SP3 /Vista и выше, Mac 10.4 и выше Размер: 108\*42\*42.4 мм

Вес: 135 грамм



Polaroid XS100, XS110 Wi-Fi  
Спортивная широкоугольная FullHD видеочкамера

Присоединяйся и делись своими видео! [vk.com / polaroidrussia](https://vk.com/polaroidrussia)



[polaroidrussia.ru](https://polaroidrussia.ru)